

Wir sind Ihr regionaler Partner für Ladelösungen zu Hause

Wir, die Stadtwerke Waiblingen, arbeiten mit unterschiedlichen Kooperationspartnern im Bereich Ladelösungen zu Hause zusammen. Dabei ist es uns besonders wichtig, unsere Kunden ein rundum Paket zu bieten. Wir bieten Ihnen eine Kombination aus dem Expertenwissen der Stadtwerke Waiblingen als regionaler Energieversorger und Netzbetreiber sowie aus dem vielfältigen Produktangebot unserer Kooperationspartner. Individuelle Lösungen rund um das Laden zu Hause sind somit gewährleistet.



Kontaktieren Sie uns, wir beraten Sie gerne!



Kontakt

Stadtwerke Waiblingen GmbH
Schorndorfer Straße 67
71332 Waiblingen

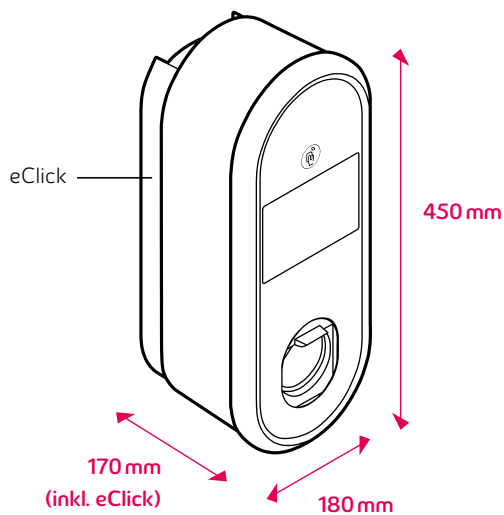
Esma Cakici
Telefon [07151 131-0](tel:071511310)

E-Mail esma.cakici@stadtwerke-waiblingen.de

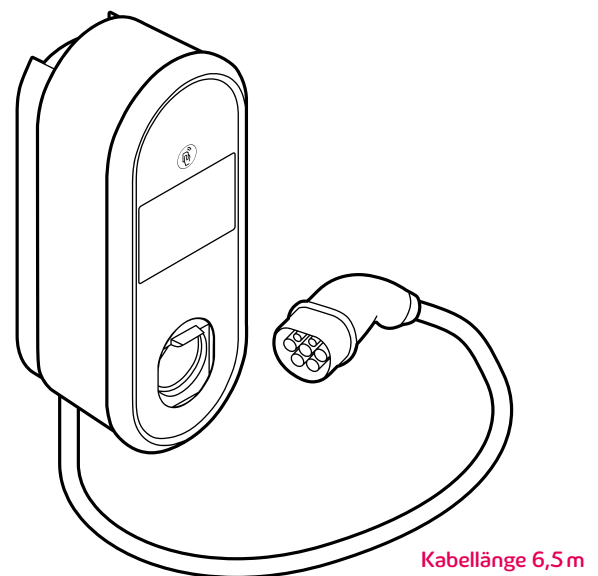
eBox touch

Datenblatt

Die eBox touch ist eine moderne und zukunftsweisende Ladelösung für Elektroautos. Die einfache Bedienung über den Touch Screen ermöglicht schnelles und sicheres Laden mit bis zu 22 kW. Die eBoxen können mithilfe der eClick an einer Wand oder auf einer Stele montiert werden. Die eBox touch ist als Variante mit Typ-2-Buchse und als Variante mit Typ-2-Stecker mit Kabel erhältlich.



eBox touch
mit Typ-2-Buchse



eBox touch
mit Typ-2-Stecker mit Kabel

Schlüssel-Features

- Laden (bis zu 22 kW)
- Statusanzeigen über LED-Ring und 1 LED
- Komfortable Anzeige und Bedienung über Touch Display
- Autorisieren und Bezahlen der Ladevorgänge per App, RFID-Karte, ISO 15118 oder smartem Kabel möglich
- Kommunikation per LTE/3G/2G mit eOperate oder per WLAN, LAN mit der eCharge+ App
- Erstinbetriebnahme: Einfaches Einklicken der Ladeeinheit und einfache Inbetriebnahme über Bluetooth

Zertifikate



eBox touch

Datenblatt

Allgemeine und elektrische Daten	eBox touch
Ladeleistung	3,7/4,6/7,4/11/13,8/22 kW (16 A, 20 A, 32 A; ein- oder dreiphasig)
Einsatzbereiche	Geschützte Innenbereiche; ungeschützte Außenbereiche, die Regen und direkter Sonneneinstrahlung ausgesetzt sind
Schutzart	IP55
Betriebstemperatur	-30 °C bis +50 °C (Vollast bei -30 °C bis +50 °C) Überhitzungsschutz: Minderung der Abgabeleistung bei höheren Temperaturen
Luftfeuchtigkeit	5 % bis 95 % gemäß IEC 61851-1 Ed.3/EN 61851-1 (2017)
Arbeitshöhe über NN	Max. 2.000 m (Luftdruck: 860 hPa bis 1.060 hPa)
UV-Schutz	Außenbereich (F1)
Gehäusematerial	Lexan® EXL9330 (Copolymer)
Schutzklasse (Schlagfestigkeit)	IK10 gemäß IEC 62262:2002
Gewicht	3,1kg (Version ohne Kabel)/6,4 kg (Version mit angeschlagenem Kabel) (jeweils ohne eClick und ohne eSmartMeter)
Anzahl Ladepunkte	1
Steckvorrichtung	Ohne Kabel: Typ-2-Steckvorrichtung gemäß DIN EN 62196-2 mit automatischer Steckerverriegelung, Shutter Mit Kabel: Typ-2-Stecker gemäß DIN EN 62196-2, Steckergarage an eBox, Shutter
Kabellänge (Version mit Kabel)	6,5m
Backend-Protokoll	eOperate für Businessanwendung über LG2WAN eHome für Anwendung beim Privatkunden über OCPP 2.0
Eingangsleistung aus eClick	Drehstrom 400 V AC, dreiphasig, 32 A (22 kW)/20 A (13,8 kW)/16 A (11 kW) Wechselstrom 230 V AC, einphasig, 32 A (7,4 kW)/20 A (4,6 kW) /16 A (3,7 kW)
Ausgangsleistung	Drehstrom 400 V AC, dreiphasig, 32 A (22 kW) oder 16 A (11 kW) Wechselstrom 230 V AC, einphasig, 32 A (7,4 kW) oder 16 A (3,7 kW)
Elektrische Schutzklasse	I
Eigenverbrauch Stand-by	7 W
Ladebetriebsart	Mode 3 gemäß IEC 61851
Fahrzeugkommunikation	Steuerung des Ladestroms via PWM-Pilotsignal nach IEC 61851-1:2017
Altern. Fahrzeugkommunikation	ISO 15118 ready über PLC
Personenschutz: integrierte Schutztechnik	Integrierter allstromsensitiver Stromwächter (GFCI) zur Gleichstromfehlerüberwachung, Ansprechwert: DC 6 mA
Anzeige/Interaktion	LED-Ring zur Ladestatusanzeige; 1 Status-LED: Authentifizierung/RFID; 5" Touch Display
Verbrauchsmessung	Eichrechtskonforme Messung mit eSmartMeter, optional für eClick; ungeeichte Werte werden von eBox gemessen
Direktkommunikation	Bluetooth Klasse 1 und 2 (Power Level)
Backend-Anbindung (B2B Pflicht)	eHome (eCharge+ App): WLAN (Antenna Gain, frequenzabhängig, maximal 4,6 dBi) oder LAN oder eOperate: SIM-Karte (frequenz- und richtungsabhängig, maximal 4,4 dBi Antenna Gain)
Authentifizierung/Freischaltung	Freies Laden, eCharge App (Smartphone App für iOS/Android) mittels Vertragsladen oder Direct Payment (Kreditkarte/PayPal), Direct Payment mittels Web Access
Plug&Charge (eCable smart)	Ja
Plug&Charge (ISO 15118)	Ja
RFID-Authentifizierung	Ja, Protokolle: MIFARE Classic (Karte und Chip) gemäß ISO 14443A, Typ V (ISO/IEC 15693/Vicinity)
Ladepunkt-Nummer	Ladepunkt-Nummer auf Shutter-Bügel, in Produktion gelasert

eBox touch

Datenblatt

Allgemeine und elektrische Daten		eBox touch
Zertifizierungen		CE-Zertifikat (durch Certified Body geprüft und bestätigt)
Bedienhinweise		Grafische Bedienhinweise liegen dem Produkt bei und können vom Kunden bei Bedarf auf die eBox geklebt werden
Folierung		Hochwertige Standardfolierung; individuelle Folien gegen Aufpreis möglich

Externes Zubehör		eBox touch
In Unterverteilung zu installierender Personenschutz	32A-Anschluss: ABB F204A-40/0,03, Typ A, 4-polig (kurzzeitverzögert, Betriebsspannung: 230/400 V AC) 16A-Anschluss: ABB F204A-25/0,03, Typ A, 4-polig (kurzzeitverzögert, Betriebsspannung: 230/400 V AC)	Fehlerstromschutzschalter Typ A (RCD Typ A):
In Unterverteilung zu installierender Kurzschluss-/Überlastschutz		Leitungsschutzschalter: 32A-Anschluss: ABB S203-NA K40A (Bemessungsschaltvermögen: 6.000 A) 16A-Anschluss: ABB S203-NA K20A (Bemessungsschaltvermögen: 6.000 A)

Die eBox touch ist als Produkt für die Wandmontage in folgenden Varianten erhältlich:

eBox touch, Typ-2-Buchse

eBox touch, Typ-2-Stecker mit Kabel

jeweils inkl. eClick

Die eBox touch ist neutral foliert. Auf Wunsch kann die eBox mit innogy Folierung bestellt werden. Weiteres Zubehör, beispielsweise der eSmartMeter, kann dazubestellt werden.

innogy eMobility Solutions GmbH

Flamingoweg 1
44139 Dortmund

emobility@innogy.com
innogy-emobility.com