

Wir sind Ihr regionaler Partner für Ladelösungen zu Hause

Wir, die Stadtwerke Waiblingen, arbeiten mit unterschiedlichen Kooperationspartnern im Bereich Ladelösungen zu Hause zusammen. Dabei ist es uns besonders wichtig, unsere Kunden ein rundum Paket zu bieten. Wir bieten Ihnen eine Kombination aus dem Expertenwissen der Stadtwerke Waiblingen als regionaler Energieversorger und Netzbetreiber sowie aus dem vielfältigen Produktangebot unserer Kooperationspartner. Individuelle Lösungen rund um das Laden zu Hause sind somit gewährleistet.



Kontaktieren Sie uns, wir beraten Sie gerne!



Kontakt

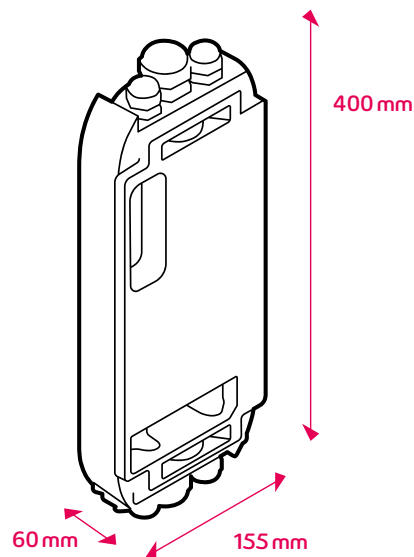
Stadtwerke Waiblingen GmbH
Schorndorfer Straße 67
71332 Waiblingen

Esma Cakici
Telefon [07151 131-0](tel:071511310)

E-Mail esma.cakici@stadtwerke-waiblingen.de

eClick Datenblatt

Die eClick ist die Docking-Station, auf der die eBoxen smart, professional und touch befestigt werden. Die eClick kann zur Wandmontage oder in der ePoleDuo verwendet werden. Die Installation der eClick ist von einer Elektrofachkraft durchzuführen. Das Anbringen oder Austauschen der eBox kann dann bei Bedarf vom Nutzer selbst vorgenommen werden.



eClick mit Berührschutz
(nach Abschluss der Installation,
eBox kann befestigt werden)

Schlüssel-Features

- Docking-Station ist kompatibel für alle Varianten der eBox
- Eichrechtskonforme Abrechnung mit optionalem, in eClick integrierbarem eSmartMeter
- Flexibler Einsatz der eClick zur Montage an der Wand oder in der ePoleDuo

Zertifikate



eClick Datenblatt

Allgemeine und elektrische Daten	eClick	ePoleDuo/eClicks in ePoleDuo
Ladeleistung	3,7/4,6/7,4/11/13,8/22 kW (16 A, 20 A, 32 A; ein- oder dreiphasig)	
Eingangsleistung aus Netz	eClick: Drehstrom 400 V AC, dreiphasig, 32 A (22 kW)/20 A (13,8 kW)/16 A (11 kW) oder Wechselstrom 230 V AC, einphasig, 32 A (7,4 kW)/20 A (4,6 kW)/16 A (3,7 kW)	
Ausgangsleistung zur eBox	eClick: Drehstrom 400 V AC, dreiphasig, 32 A (22 kW)/20 A (13,8 kW)/16 A (11 kW) oder Wechselstrom 230 V AC, einphasig, 32 A (7,4 kW)/20 A (4,6 kW)/16 A (3,7 kW)	
Betriebstemperatur	-30 °C bis +50 °C (Volllast bei -30 °C bis +50 °C)	
Elektrische Schutzklasse	I	I (eClicks)
eSmartMeter (MID-konform)	Eichrechtskonforme Messung des Ladestroms; kann optional in eClick verschraubt und verdrahtet werden	
Max. Leitungsquerschnitt	Max. Zuleitung (von oben oder von unten): 10 mm ²	Max. Zuleitung (nur von unten möglich): 10 mm ²
Zertifizierungen	CE-Zertifikat (durch Certified Body geprüft und bestätigt)	

Empfohlenes zusätzliches Zubehör	eClick	ePoleDuo/eClicks in ePoleDuo
In Unterverteilung zu installierender Personenschutz je Ladepunkt	Fehlerstromschutzschalter Typ A (RCD Typ A): 32A-Anschluss: ABB F204A-40/0,03, Typ A, 4-polig (kurzzeitverzögert, Betriebsspannung: 230/400 V AC) 16A-Anschluss: ABB F204A-25/0,03, Typ A, 4-polig (kurzzeitverzögert, Betriebsspannung: 230/400 V AC)	
In Unterverteilung zu installierender Kurzschluss-/Überlastschutz je Ladepunkt	Leitungsschutzschalter: 32A-Anschluss: ABB S203-NA K40A (Bemessungsschaltvermögen: 6.000 A) 16A-Anschluss: ABB S203-NA K20A (Bemessungsschaltvermögen: 6.000 A)	

innogy eMobility Solutions GmbH

Flamingoweg 1
44139 Dortmund

emobility@innogy.com
innogy-emobility.com